

**DTS onderdorpels**



## Inhoud

<b>Aandachtspunten bij verwerking en montage</b>	<b>4-5</b>
<b>Machinaal bewerken van DTS-dorpels</b>	<b>6</b>
<b>Aanvullende producten</b>	<b>7</b>
<b>DTS-onderdorpels ongeprofileerd</b>	<b>8</b>
<b>DTS-onderdorpels binnendraaiend (BI)</b>	<b>9</b>
Sponning 51mm	10
Sponning 52mm	11
Sponning 57mm	12
Sponning 57mm met loodspinning	13
Turbosponning 57mm	14
<b>DTS-onderdorpels buitendraaiend (BU)</b>	<b>15</b>
Sponning 67mm	16
Sponning 67mm renovatieneuten	17
Sponning 72mm	18
Wisselsponning 67mm	19
Sponning 67mm met loodspinning	20
Sponning 67mm met vlakke dam VD17	21
<b>DTS-onderdorpels hefschuif (HSA)</b>	<b>23</b>
Deurdikte 56mm (67x122mm)	24
Deurdikte 67mm (67x139mm)	25
<b>DTS-onderdorpel KVT met vlakke dam</b>	<b>27</b>

## Aandachtspunten bij verwerking en montage

### Acclimatiseren

In de productiehal waar de dorpels worden geproduceerd heerst een temperatuur van 20 °C. Deze temperatuur komt nominaal ook overeen met de temperatuur waarbij de dorpels worden gemonteerd aan de kozijnen in de timmerfabrieken. De dorpels dienen minimaal 24 uur onder de verwerkingstemperatuur te acclimatiseren. Controleer voorafgaand van de montage van de dorpel aan het kozijn de maatvoering van de dorpel.

### Spouw- en reilatten

De DTS-dorpels hebben een uitzettingscoëfficiënt van ongeveer 2 mm/m/10 °C. De dorpels zijn vrijwel onbreekbaar en veerkrachtig. Om met deze eigenschappen goed om te gaan en binnen bepaalde grenzen te houden, zijn spouwlaten of reilatten verplicht en stellatten tussen of op de stijlen nodig. Naast de spouwlat en/of reilat zal men ook op de bouw de verankeringsrichtlijnen moeten raadplegen.

De spouwlaten moeten altijd hart-op-hart op 150 mm worden geschroefd, dus niet nagelen of nieten! De schroefmaat is afhankelijk van de hechtlengthe en van de dikte van de gebruikte spouwlat. Alle schroeven dienen bij voorkeur schuin tegen elkaar in geschroefd te worden (zwaluwstaartvormig). **Let op** dat de schroeven niet door de dagkant steken. Een norm die vaak wordt gehanteerd is te schroeven van dun naar dik dus van 1/3 naar 2/3.

Indien er geen ruimte is voor een spouwlat omdat bij het ontwerp hiermee geen rekening is gehouden of om andere bouwtechnische reden niet mogelijk is, zal men een tijdelijke reilat moeten monteren aan de dorpel. Deze reilat kan plat aan de binnen- of buitenzijde geplaatst worden. De houtwaarte van deze reilat moet minimaal 25 x 67 mm zijn. De reilat mag pas worden verwijderd wanneer het gehele kozijn is ingemetseld, verankerd en ondersteund. I.v.m. het kunnen demonteren van de reilat is het verstandig om nagels toe te passen. Schroeven kunnen door de indraaisnelheid vastsmelten en zijn dan moeilijk te verwijderen.

### Ondersteuning

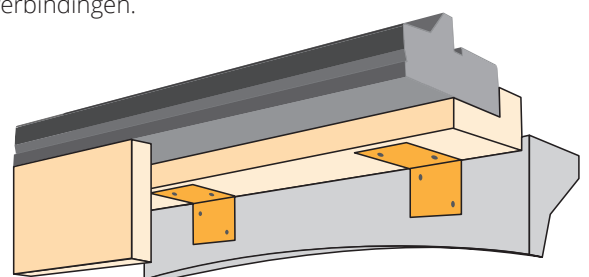
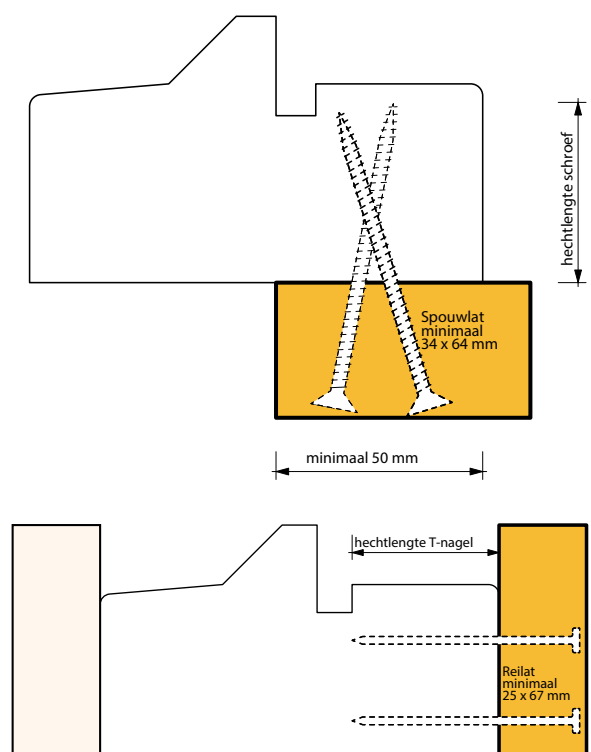
Zorg ervoor dat er een maximale ondersteuning van de dorpel plaatsvindt zodat de dorpel niet kan doorveren of rond kan gaan staan. Als de dorpel kan doorveren komt er extra nadelige belasting op de verbindingen.

### Verankering

Zorg er altijd voor dat er geschikte ankers geplaatst worden op maximaal h.o.h. 300 mm van elkaar en startend op 100 mm vanaf de dagkant van de eindstijl. Zorg ook voor ankers links en rechts onder de tussenstijlaansluiting op 100 mm van de dagmaat. Verdeel in het geval van tussenstijlen de ankers ook op maximaal h.o.h. 300 mm.

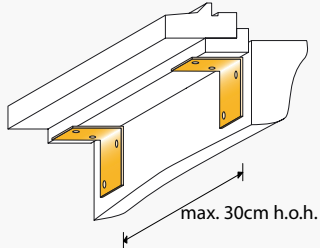
### Handelslengte en maatwerk

De handelslengte en de maximaal leverbare lengte van een DTS-dorpels is 6 meter. Bij maatwerkleveringen worden er extra kosten in rekening gebracht per zaagsnede, voor het boren van de gaten t.b.v. de plug- en boutgaten en voor het infrezen van de kalkspinning. De bestelformulieren voor maatwerkbestellingen kunt u vinden op [www.raadsma.nl/DTS](http://www.raadsma.nl/DTS).

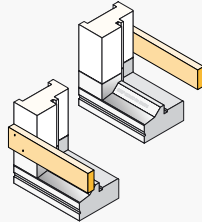


## Belangrijkste aandachtspunten bij toepassing van DTS® dorpels

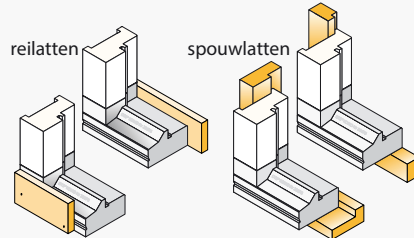
Onderdorpels aan de bouwkundige constructie verankeren met ankers van voldoende sterkte en maximaal 30 cm afstand hart-op-hart



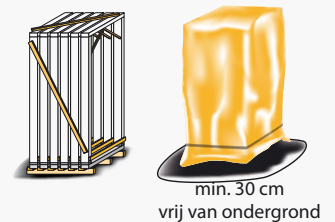
Het is verplicht binnen of buiten een stallet te monteren in de sponning of op het kozijn en deze pas te demonteren ná het in metselen



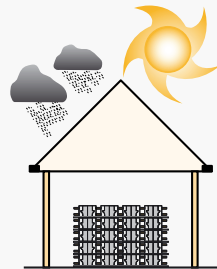
Verplichte spouwlat schroeven, of een na het in metselen te demonteren reilat nagelen. Voor de hecht lengte en h.o.h. afstanden verwijzen we naar de uitgebreide documentatie.



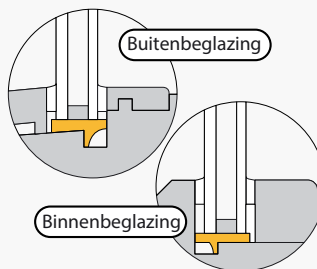
Kozijnen met DTS® dorpels rechtop en indien buitenopslag altijd afdekken en minimaal 30 cm vrij van maaiveld



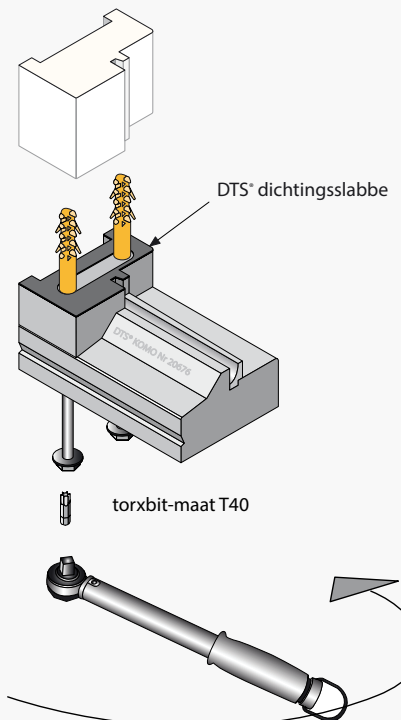
Opslag altijd uit de zon en beschermen tegen weersinvloeden



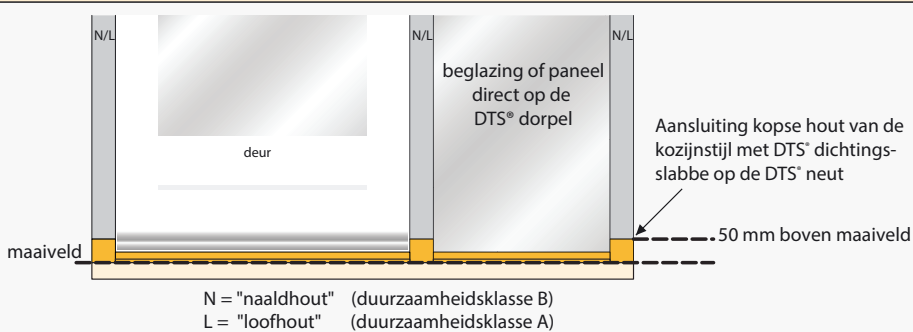
Gebruik altijd speciaal ontwikkelde ondersteuningsblokjes tbv het beglazen ivm de afwijkende profilering



## Assemblage



## Loofhout en naaldhout op één niveau mogelijk



belangrijker is nog dat de DTS® dichtingslabbe tussen kozijnstijl en neut tot 1 mm. is aangeknepen

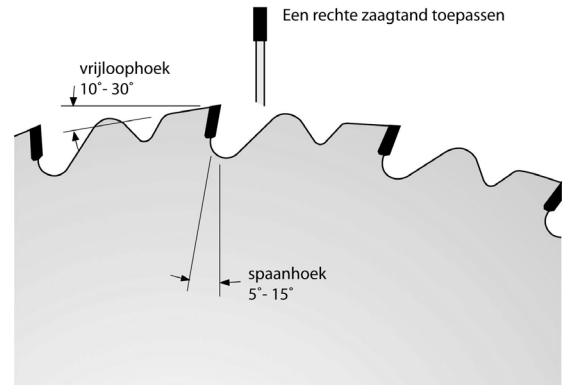
## Machinaal bewerken van DTS dorpels

Voor alle bewerkingen geldt dat het Hollodeen kunststof waarvan de DTS-dorpels zijn gemaakt zich vergelijkbaar laat bewerken als hardhout. Wel dient men rekening te houden met een aantal aandachtspunten met betrekking tot snij- en aanvoersnelheid.

### Zagen

De dorpels zijn zowel machinaal als handmatig af te korten.

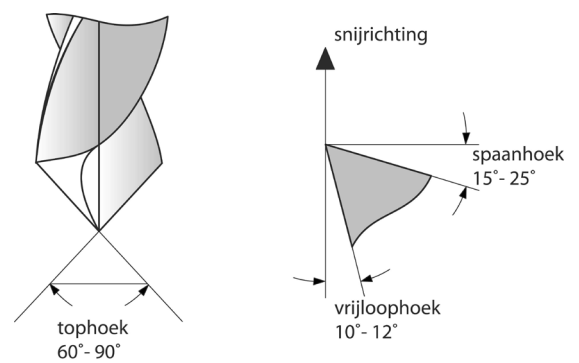
Zaagblad	28	tanden
Snijnsnelheid	1.000	meter per minuut
Tandvorm	Vrijloophoek	10-30°
	Spaanhoek	5-15°
Aanvoersnelheid	0,2 - 0,5 mm	per tand



### Boren

Het materieel is goed te boren. Wel moet men er voor zorgen dat tijdens het boren de krul gebroken wordt. Onderbreek hiervoor de aanvoer op gezette tijden zodat de krul kan breken.

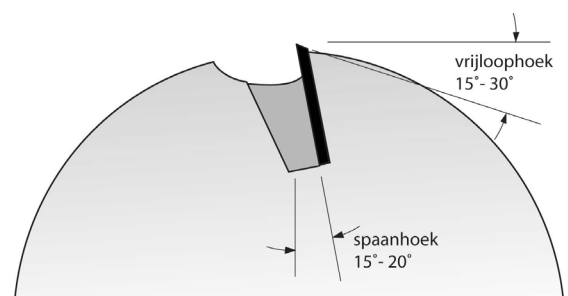
Snijnsnelheid	30-70	meter per minuut
Boorvorm	Vrijloophoek	10-12°
	Spaanhoek	15-25°
	Tophoek	60-90°
Aanvoersnelheid	0,2 - 1 mm	per rondgang



### Frezen

Het materiaal is uitstekend te frezen. Aan te raden is om niet te grote sponningsdieptes per freesgang aan te houden.

Snijnsnelheid	3.000	meter per minuut
Boorvorm	Vrijloophoek	15-30°
	Spaanhoek	15-20°
Aanvoersnelheid	0,2 - 0,3 mm	mes



## Aanvullende producten

Naast de dorpels, neuten en latten hebben we ook een aantal producten standaard op voorraad die gebruikt kunnen worden voor de bewerking en montage van DTS-onderdorpels.

### DTS boor en verzinker

Deze tweetrapsboor (art. **2045439**) kan worden gebruikt om in één boorgang het gat voor de DTS-plug (14 mm) plus de benodigde ruimte voor de schroepkop (25 mm) boren. Deze boor vervangt de losse DTS-boor en de bijbehorende verzinker.



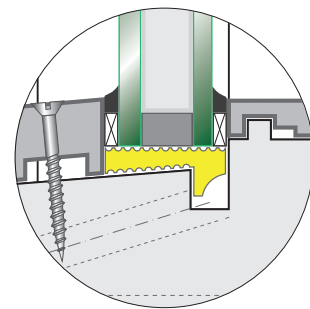
### DTS torxbouten en pluggen

De DTS-torxbouten (T40) van 7,5x130mm (art. **2045440**) hebben precies de juiste lengte en dikte die nodig is om in combinatie met de DTS-pluggen (art. **2045441**) de onderdorpel en de neut goed onder het kozijn te monteren.



### DTS glasblokjes schuin 6°

Deze DTS-glasblokjes zorgen er voor dat het glas goed ondersteund wordt bij directe beglazing op de dorpel. De schuine uitvoering 6 graden (art. **2045479**) wordt toegepast bij buitendraaiende dorpels.



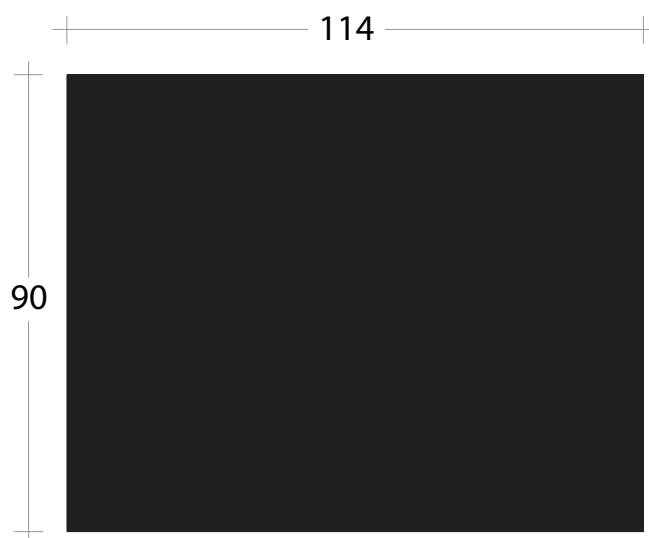
## DTS onderdorpels ongeprofileerd

Met deze massieve dorpelprofielen 67x114 (art. **2045406**) en 90x114mm (art. **2045407**) kunt u zelf ieder gewenste onderdorpel uitsnijden. Het materiaal laat zich met dezelfde boor- en freeskoppen bewerken als hout.

**Onderdorpel ongeprofileerd 67x114 (art. 2045406)**



**Onderdorpel ongeprofileerd 90x114 (art. 2045407)**





## DTS onderdorpels binnendraaiend (BI)

DTS BI-dorpels zijn profielen voorzien van een binnensponning en een speciale dam-profilering. Toepasbaar voor draaiende deuren en ramen, vast glas en panelen.

### Binnenbeglazing rechtstreeks op dorpel

Het gehele DTS dorpelsysteem is zodanig ontwikkeld dat men met behulp van de DTS binnenbeglazingslatten (art. **2045452**) rechtstreeks op de dorpel kan beglazen.

### Deuren met kaderdichting

Door gebruik te maken van de BI-lat (art. **2045449**) in combinatie met de neuten met turbosponning bij deuren van 56mm met een rondgaande kaderdichting ontstaat er een goede water- en tochtichte aansluiting. De BI-lat kan ook worden toegepast bij draaikiep.

### Afwateringsgaten

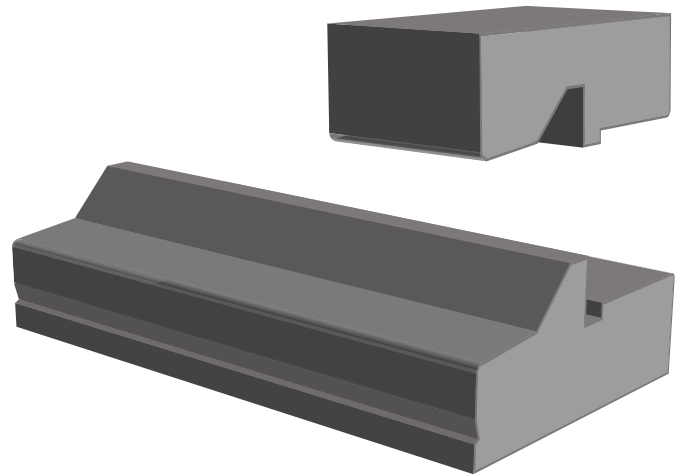
Onze BI-onderdorpels worden standaard geleverd met afwateringsgaten. Deze gaten van  $\varnothing$  10mm zijn geboord van de sponning tot het scheve stuk op de zijkant van de dorpel.

### Maatwerkbestellingen

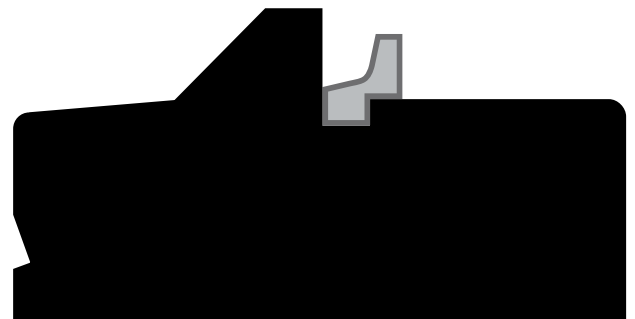
De bij ons bestelde maatwerkdorpels kunnen compleet met gemonteerde neuten en gefreesde kalksponning worden afgeleverd. Hiervoor is het noodzakelijk dat wij exact weten hoe breed de dorpel moet zijn en waar eventuele tussenstijlneuten moeten worden gemonteerd. Om dit door te geven kunt u gebruik maken van de bestelformulieren op [www.raadsma.nl/DTS](http://www.raadsma.nl/DTS). Het boren van de bevestigingsgaten kunt u ook zelf doen door gebruik te maken van de speciale tweetapsboor (art. **2045439**) waarmee u in één boorgang het gat voor de DTS-plug (14 mm) plus de benodigde ruimte voor de schroepkop (25 mm) kunt boren. De los meegeleverde neuten zijn standaard voorzien van boorgaten en afdichting.

### Boorgatdiepte kozijnstijl

Bij een standaard dorpeldikte van van 67mm is de boorgatdiepte in de kozijnstijl 75mm.



BI-glaslat 17x17mm (art. **2045452**) op BI-onderdorpel

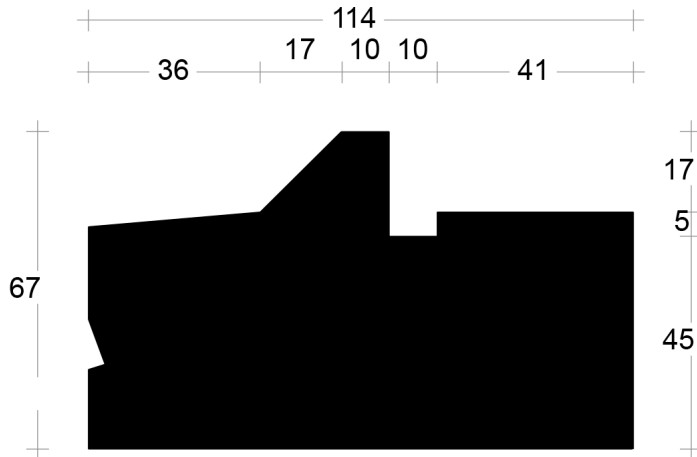


BI-lat 12x15mm (art. **2045449**) op BI-onderdorpel

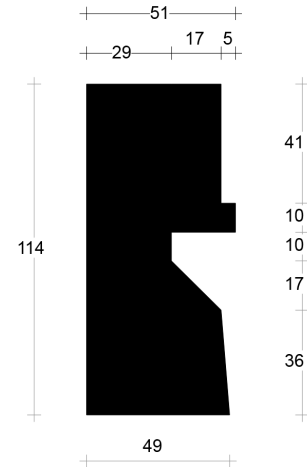
# DTS onderdorpel binnendraaiend 67x114mm

## Binnensponning: 51x17mm

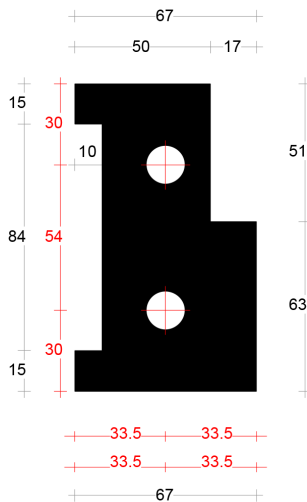
Onderdorpel BI sponning 51mm (art. 2045400)



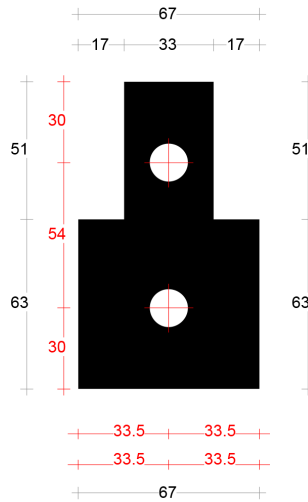
Contraprofiel neut



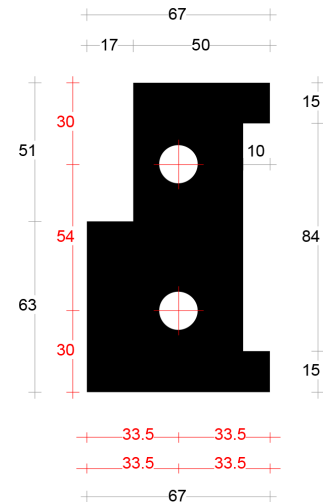
Neut links 67mm  
art. 2045410



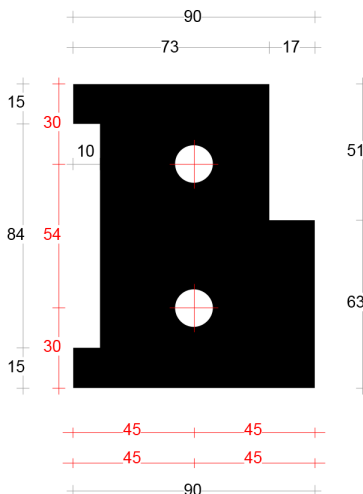
Tussenstijlneut 67mm  
art. 2045414



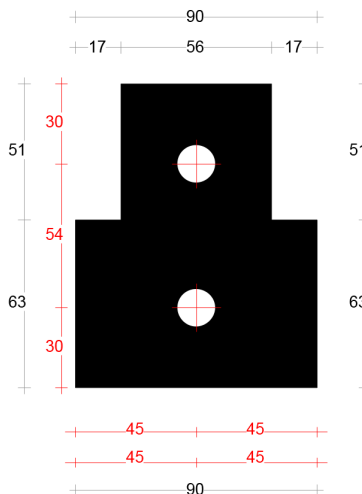
Neut rechts 67mm  
art. 2045411



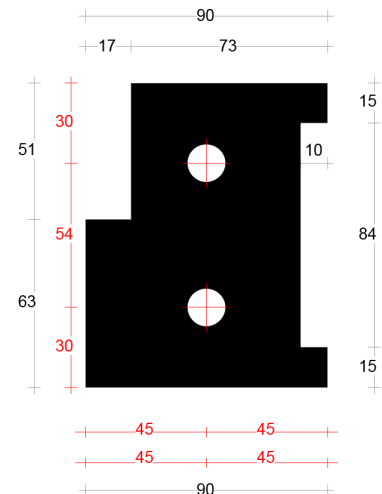
Neut links 90mm  
art. 2045432



Tussenstijlneut 90mm  
art. 2045415



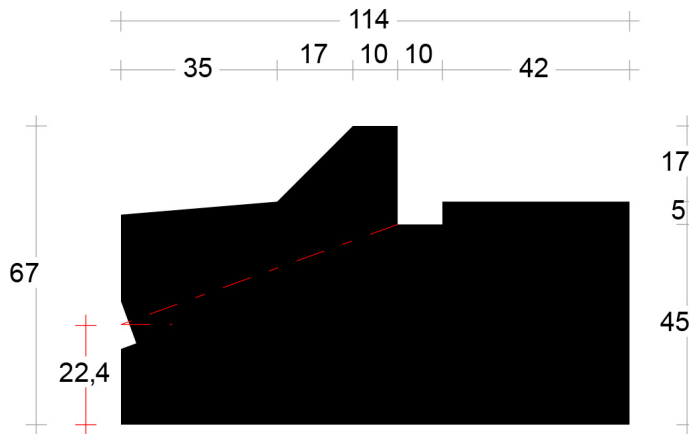
Neut rechts 90mm  
art. 2045433



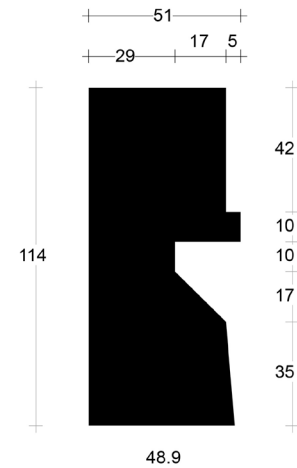
# DTS onderdorpel binnendraaiend 67x114mm

## Binnensponning: 52x17mm

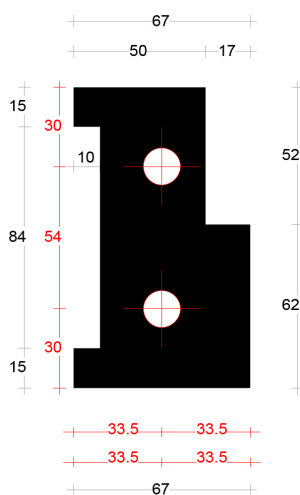
Onderdorpel BI sponning 53mm (art. 2045389)



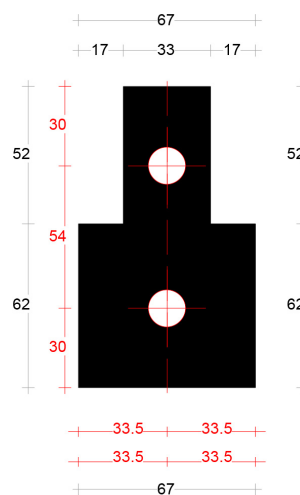
Contraprofiel neut



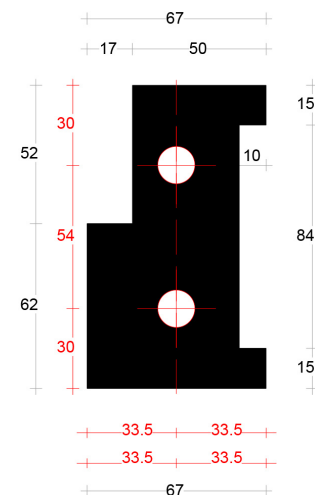
Neut links 67mm  
art. 2045375



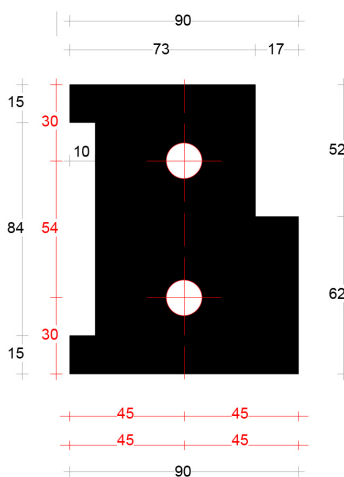
Tussenstijlneut 67mm  
art. 2045377



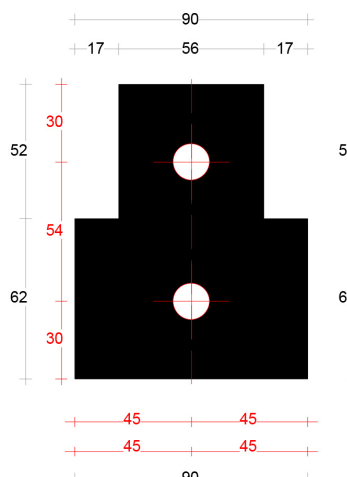
Neut rechts 67mm  
art. 2045376



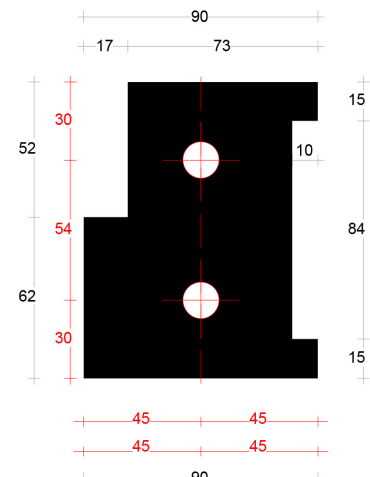
Neut links 90mm  
art. 2045378



Tussenstijlneut 90mm  
art. 2045380



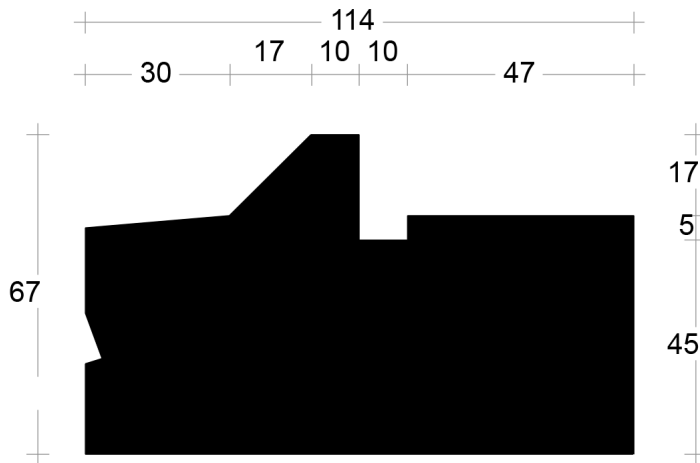
Neut rechts 90mm  
art. 2045379



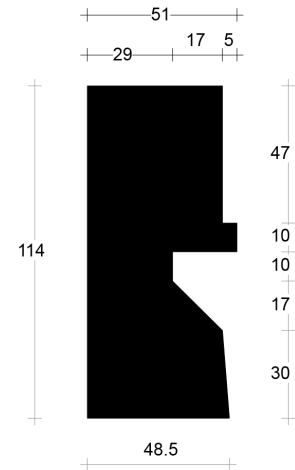
# DTS onderdorpel binnendraaiend 67x114mm

## Binnensponning: 57x17mm

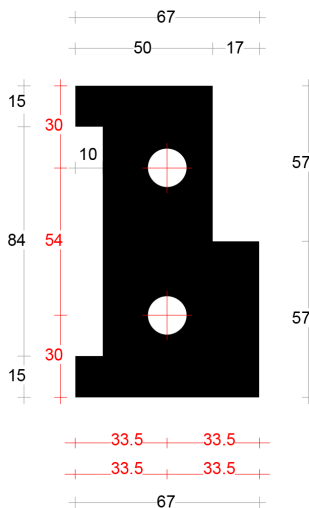
Onderdorpel BI sponning 57mm (art. 2045401)



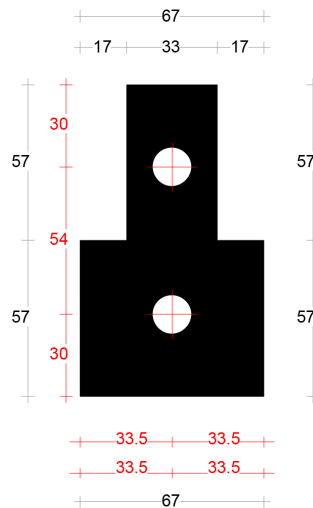
Contraprofiel neut



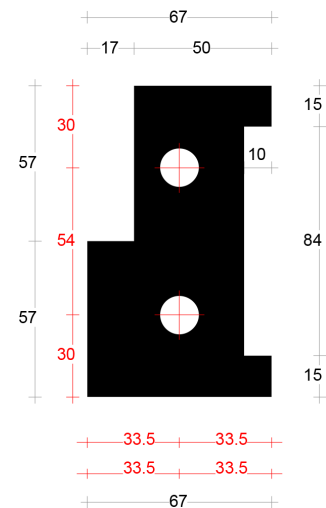
Neut links 67mm <sup>1</sup>  
art. 2045412



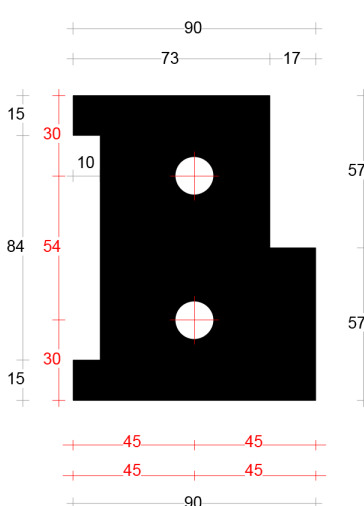
Tussenstijlneut 67mm  
art. 2045416



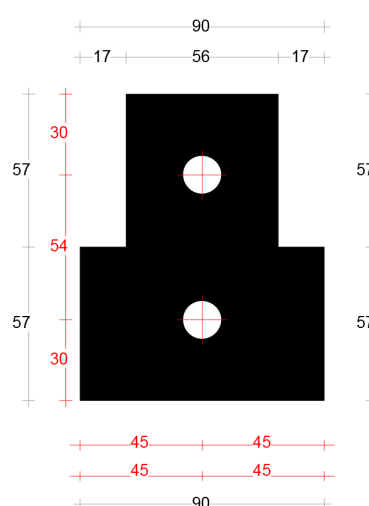
Neut rechts 67mm <sup>1</sup>  
art. 2045413



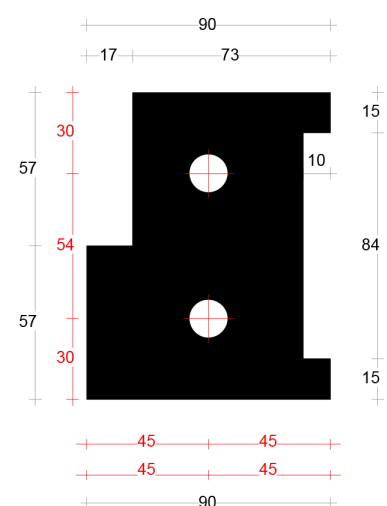
Neut links 90mm  
art. 2045434



Tussenstijlneut 90mm <sup>2</sup>  
art. 2045417



Neut rechts 90mm  
art. 2045438

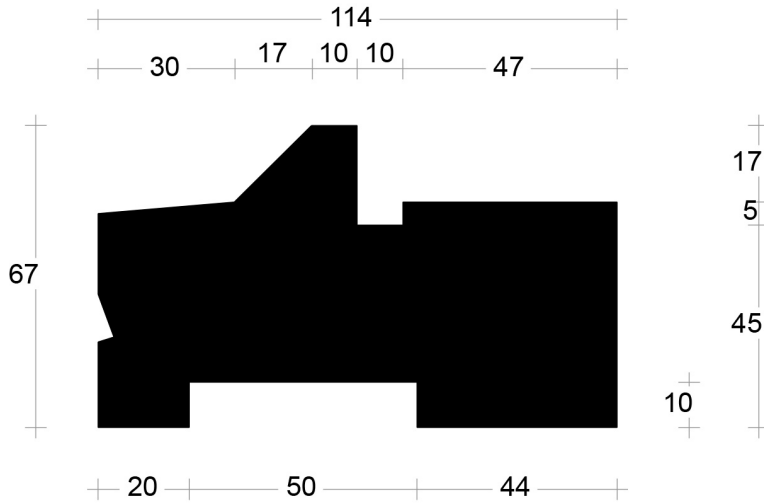


<sup>1</sup> Ook op voorraad met voorsponning van 6x9mm art. 2045423 (links) en 2045424 (rechts).

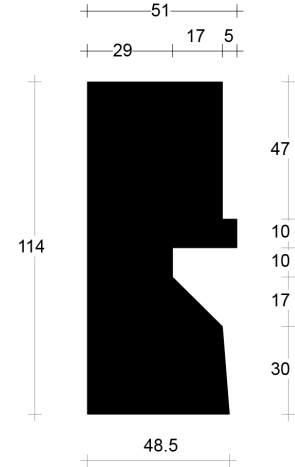
<sup>2</sup> Ook op voorraad met voorsponning van 6x9mm art. 2045419 (links) en 204518 (rechts).

# DTS onderdorpel binnendraaiend 67x114mm met loodspinning Binnensponning: 57x17mm

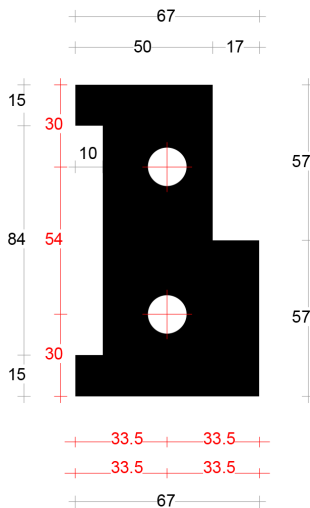
Onderdorpel BI sponning 57mm (art. 2045402)



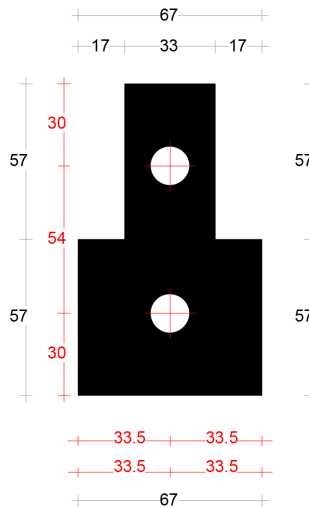
Contraprofiel neut



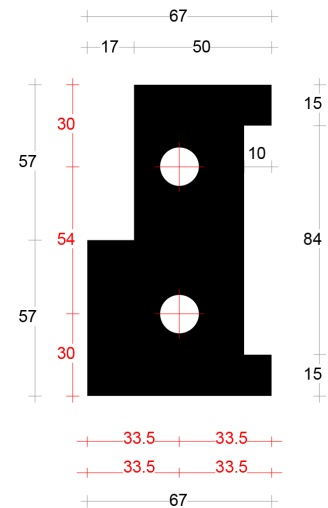
Neut links 67mm <sup>1</sup>  
art. 2045412



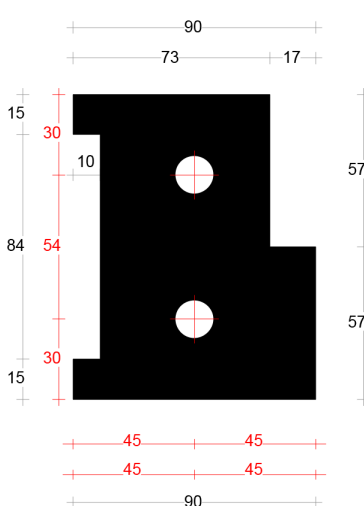
Tussenstijlneut 67mm  
art. 2045416



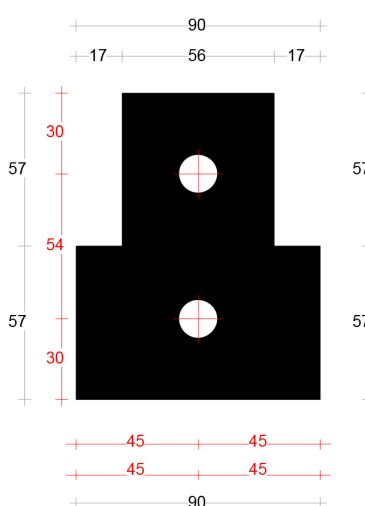
Neut rechts 67mm <sup>1</sup>  
art. 2045413



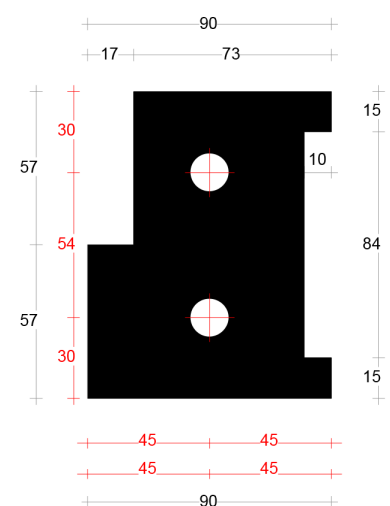
Neut links 90mm  
art. 2045434



Tussenstijlneut 90mm <sup>2</sup>  
art. 2045417



Neut rechts 90mm  
art. 2045438



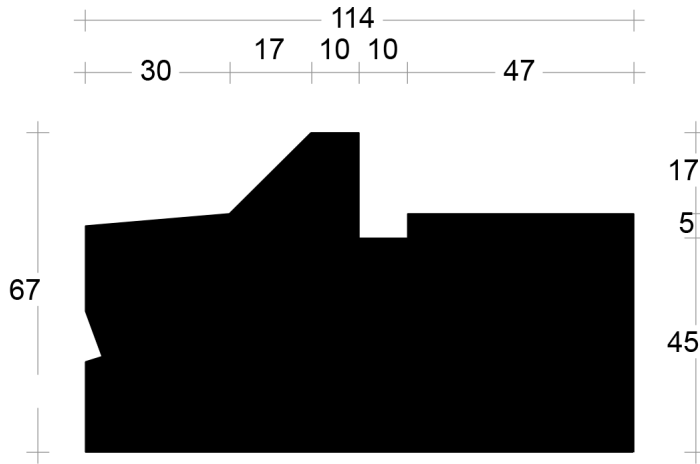
<sup>1</sup> Ook op voorraad met voorsponning van 6x9mm art. 2045423 (links) en 2045424 (rechts).

<sup>2</sup> Ook op voorraad met voorsponning van 6x9mm art. 2045419 (links) en 2045418 (rechts).

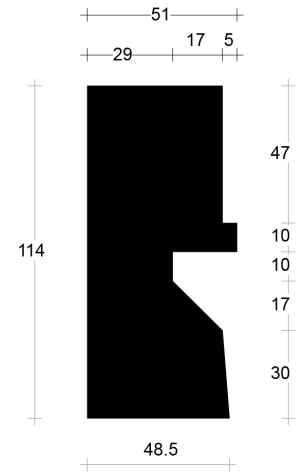
# DTS onderdorpel binnendraaiend 67x114mm

## Turbosponning: 57x17mm

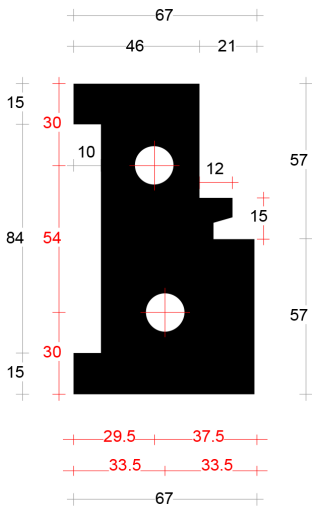
Onderdorpel BI sponning 57mm (art. 2045401)



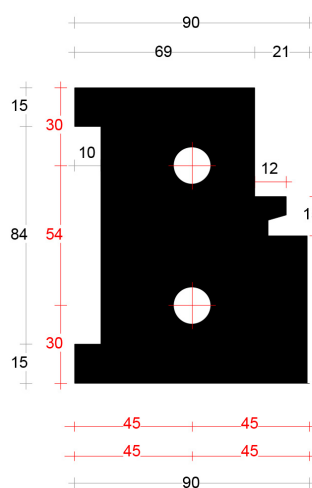
Contraprofiel neut



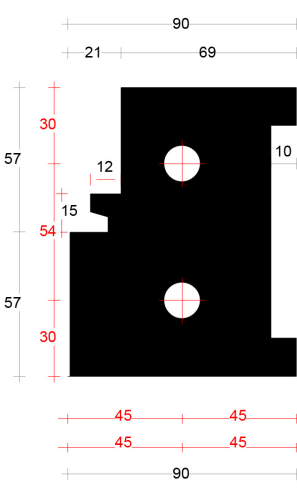
Neut links 67mm  
art. 2045390



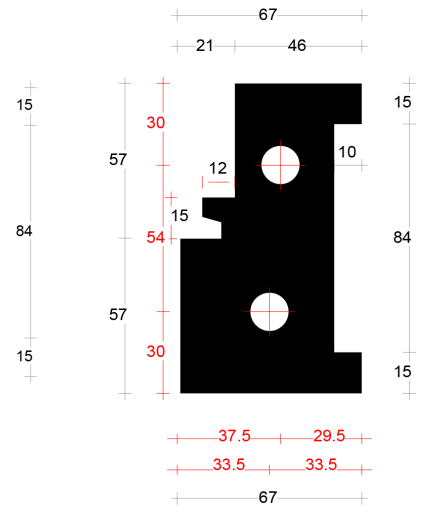
Neut links 90mm  
art. 2045395



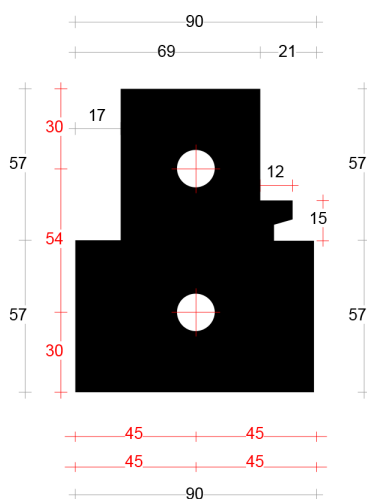
Neut rechts 90mm  
art. 2045396



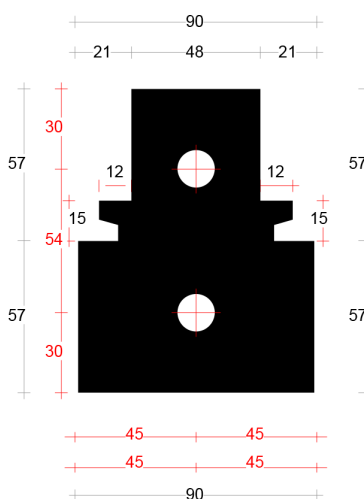
Neut rechts 67mm  
art. 2045391



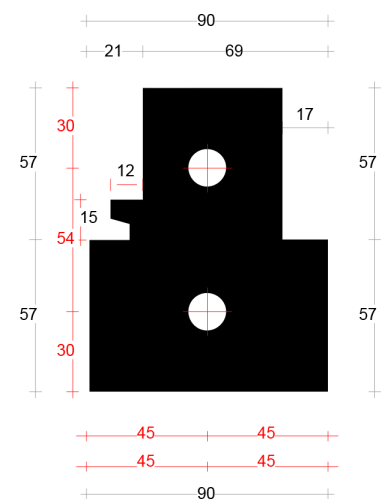
Tussenstijlneut links 90mm  
art. 2045393



Tussenstijlneut 90mm  
art. 2045392



Tussenstijlneut rechts 90mm  
art. 2045394



## DTS onderdorpels buitendraaiend (BU)

DTS BU-dorpels zijn profielen voorzien van een buitensponning en een speciale damprofilering. Toepasbaar voor draaiende deuren en ramen, vast-glas en panelen.

### Deurdikte 38mm

Bij deuren met een dikte van 38mm moet de Elton ARP-5 tocht/slijtstrip (art. **2195305**) gemonteerd worden in de daarvoor bestemde sponning.

### Deurdikte 54mm

Bij deuren met een dikte van 54mm moet er een BU-inleglat 10x27mm (art. **2045450**) worden gemonteerd. Deze inleglat zorgt voor een goede water- en tocht-dichte aansluiting met de rondgaande kaderdichtingen van de deur. Door gebruik te maken van de BU-inleglat 7x27mm (art. **2045448**) komt de lat gelijk te liggen met de dorpel.

### Neuten met wisselsponning

Door de neuten met wisselsponning toe te passen is het mogelijk om bijvoorbeeld een buitendraaiende deur met binnenbeglazing te combineren.

### Buitenbeglazing rechtstreeks op dorpel

Het gehele DTS dorpelsysteem is zodanig ontwikkeld dat men met behulp van de DTS buitenbeglazingslatten (art. **2045451**) rechtstreeks op de dorpel kan beglazen. Het is hierbij aan te bevelen om gebruik te maken van de speciale DTS-glasblokjes. De glaslatten moeten worden gemonteerd met RVS-schroeven.

### Afwateringsgaten

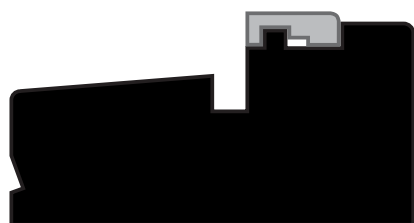
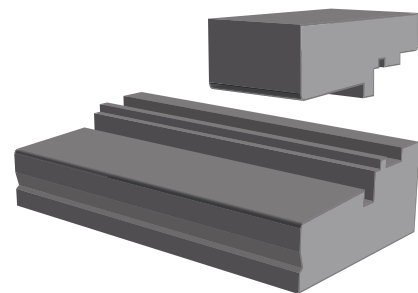
Onze BU-onderdorpels worden standaard geleverd met afwateringsgaten. Deze gaten van  $\varnothing$  10mm zijn geboord van de sponning tot het scheve stuk op de zijkant van de dorpel.

### Bevestigingsgaten t.b.v. de DTS-torxbouten

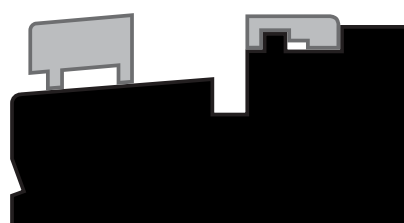
De bij ons bestelde maatwerkdorpels kunnen compleet met gemonteerde neuten en gefreesde kalksponning worden afgeleverd. Hiervoor is het noodzakelijk dat wij exact weten hoe breed de dorpel moet zijn en waar eventuele tussenstijlneuten moeten worden gemonteerd. Om dit door te geven kunt u gebruik maken van de bestelformulieren op [www.raadsma.nl/DTS](http://www.raadsma.nl/DTS). Het boren van de bevestigingsgaten kunt u ook zelf doen door gebruik te maken van de speciale tweetapsboor (art. **2045439**) waarmee u in één boorgang het gat voor de DTS-plug (14 mm) plus de benodigde ruimte voor de schroepkop (25 mm) kunt boren. De los meegeleverde neuten zijn standaard voorzien van boorgaten en afdichting.

### Boorgatdiepte kozijnstijl

Bij een standaard dorpeldikte van van 67mm is de boorgatdiepte in de kozijnstijl 75mm.



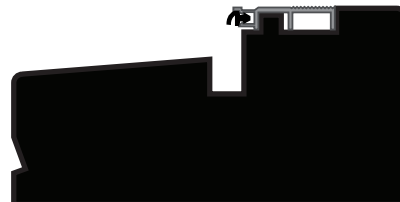
BU-afdeklath 10x27mm (art. **2045450**)  
op BU-onderdorpel



BU-glaslat 20x30mm (art. **2045451**)  
op BU-onderdorpel



BU-afdeklath 7x27mm (art. **2045448**)  
op BU-onderdorpel

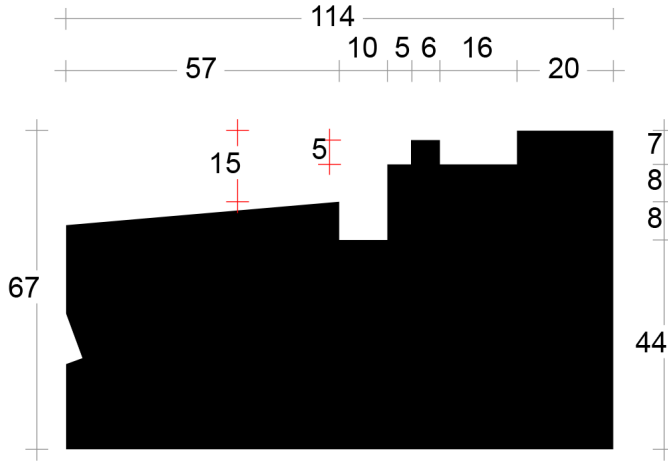


Elton tocht/slijtstrip (art. **2195305**)  
op BU-onderdorpel

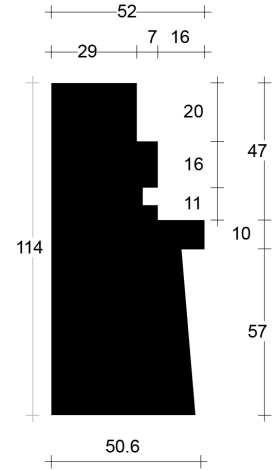
# DTS onderdorpel buitendraaiend 67x114mm

## Buitensponning: 67x17mm

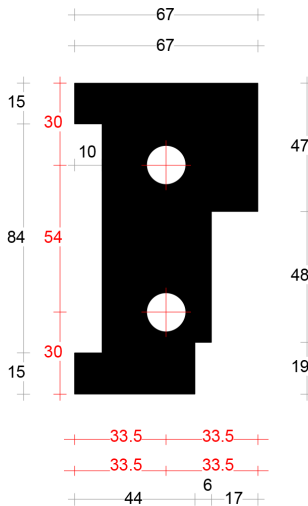
Onderdorpel BU sponning 67mm (art. 2045405)



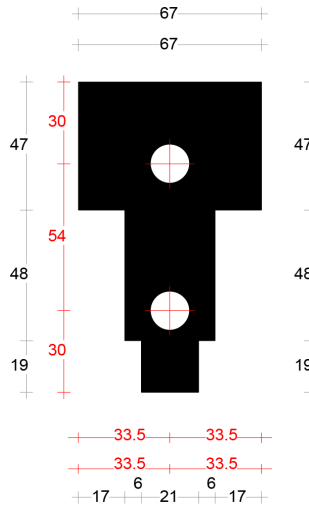
Contraprofiel neut



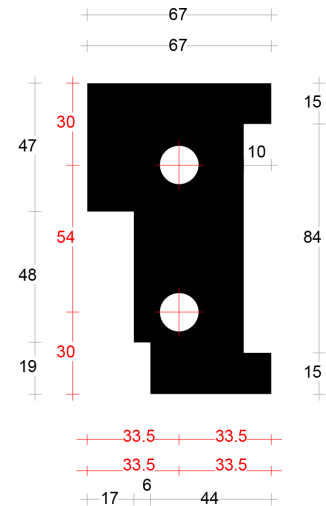
Neut links 67mm  
art. 2045420



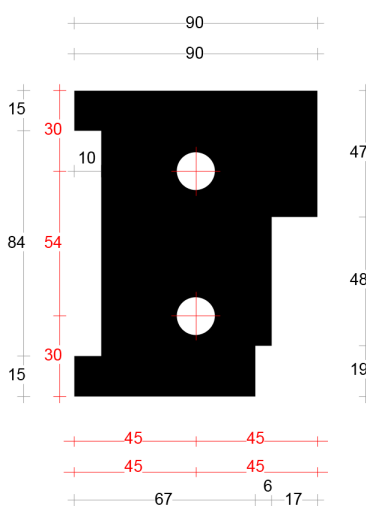
Tussenstijlneut 67mm  
art. 2045425



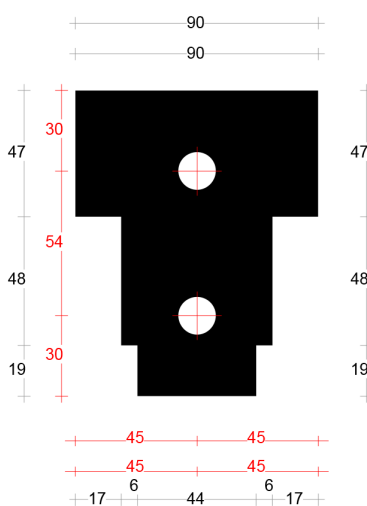
Neut rechts 67mm  
art. 2045421



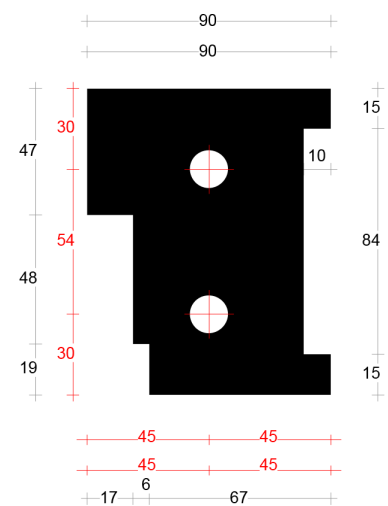
Neut links 90mm  
art. 2045430



Tussenstijlneut 90mm  
art. 2045435



Neut rechts 90mm  
art. 2045431

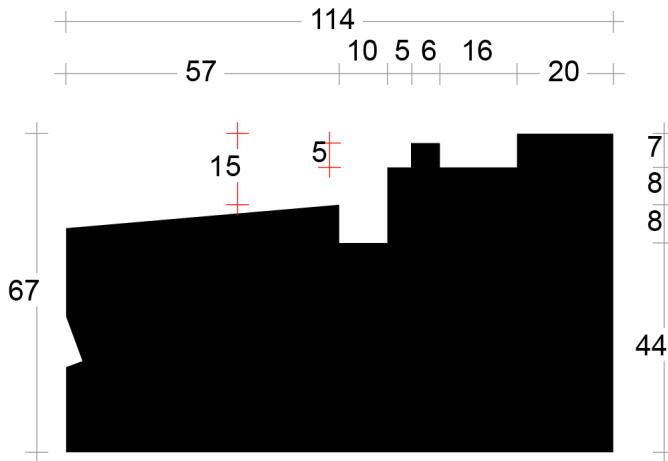




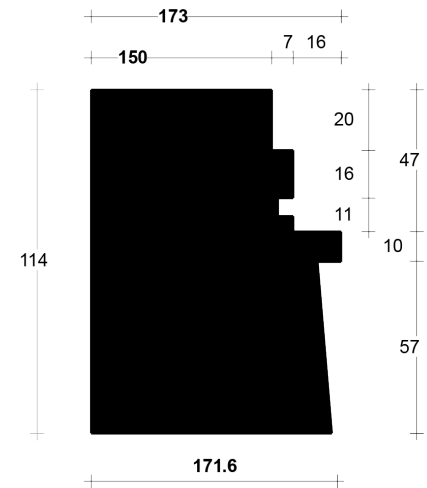
# DTS onderdorpel buitendraaiend 67x114mm

## Buitensponning: 67x17mm renovatieneuten

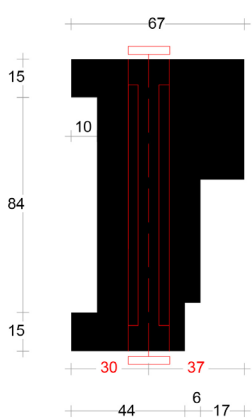
Onderdorpel BU sponning 67mm (art. 2045405)



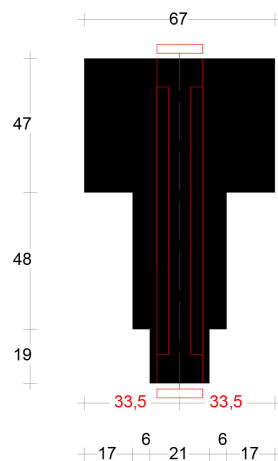
Contraprofiel neut



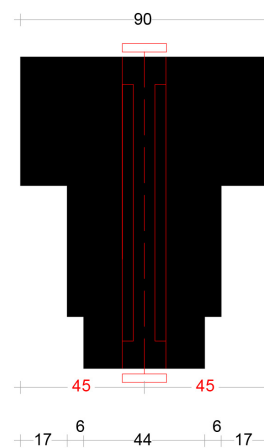
Renovatieneut links  
67mm art. 2045426



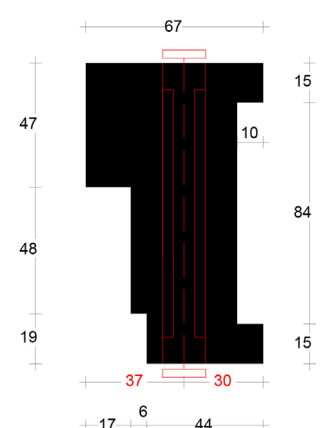
Renovatieneut tussenstijl  
67mm art. 2045446



Renovatieneut tussenstijl  
90mm art. 2045445

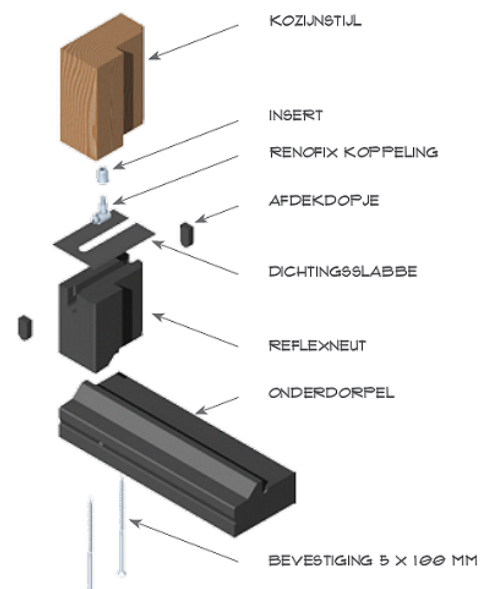


Renovatieneut rechts  
67mm art. 2045427



Deze **Renofix** renovatieneuten maken het mogelijk om een DTS onderdorpel aan een bestaande stijl te monteren. De neuten zijn voorzien van een speciale sleuf in de bovenkant. Deze doorlopende sleuf maakt het mogelijk om de dorpel van buiten af maar eventueel ook van binnen uit te monteren. Na montage worden de sleuven afgedopt.

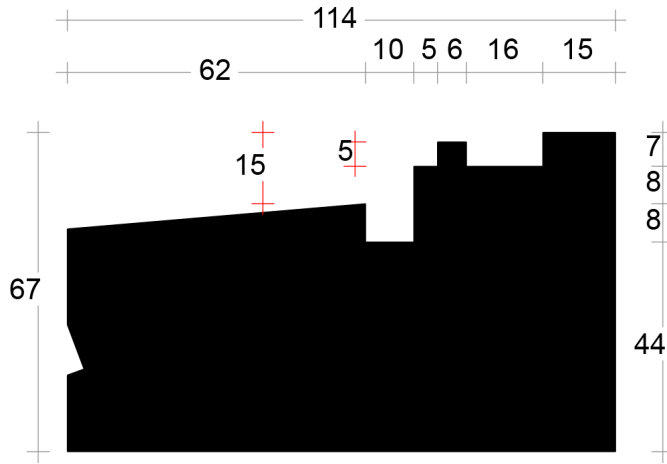
De DTS®-dichtingslabbe zorgt voor een waterdichte aansluiting op het kopse kozijnhout en voorkomt capillaire werking. In de haaks afgezaagde stijl wordt een metalen "Insert" geplaatst waar de Renofix koppeling in gedraaid wordt. De dorpel met gemonteerde neuten wordt vervolgens over de koppeling geschoven. Door het "Inbusboutje" aan te draaien zal een stevige verbinding verkregen worden.



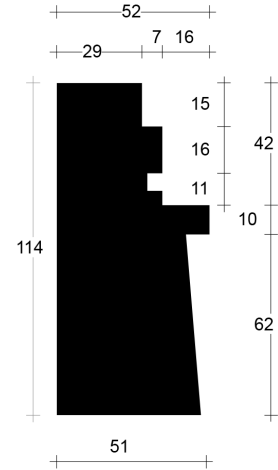
# DTS onderdorpel buitendraaiend 67x114mm

## Buitensponning: 72x17mm

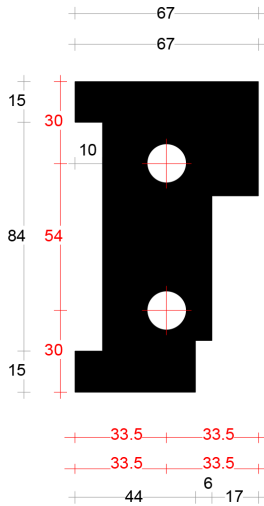
Onderdorpel BU sponning 72mm (art. 2045397)



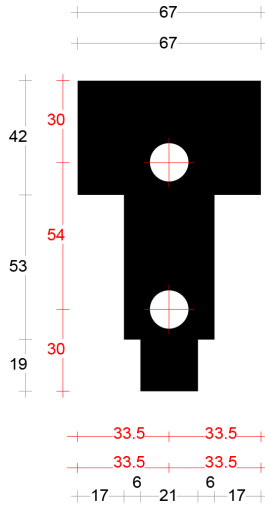
Contraprofiel neut



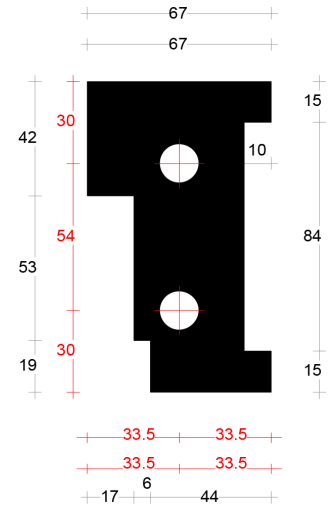
Neut links 67mm  
art. 2045466



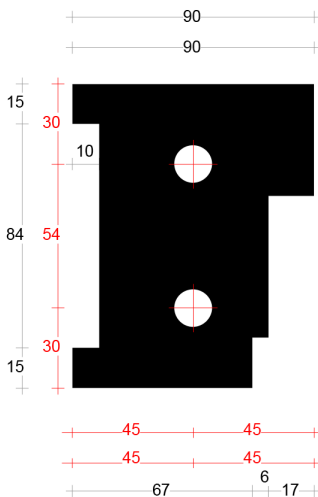
Tussenstijlneut 67mm  
art. 2045468



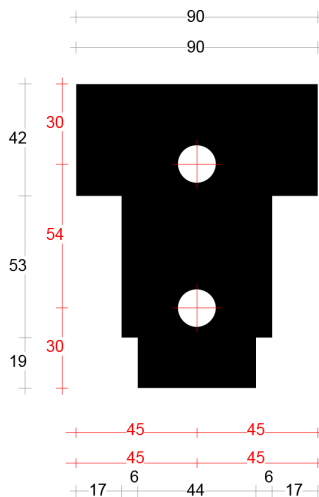
Neut rechts 67mm  
art. 2045467



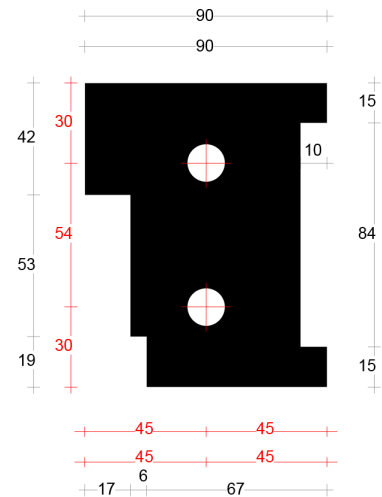
Neut links 90mm  
art. 2045469



Tussenstijlneut 90mm  
art. 2045471



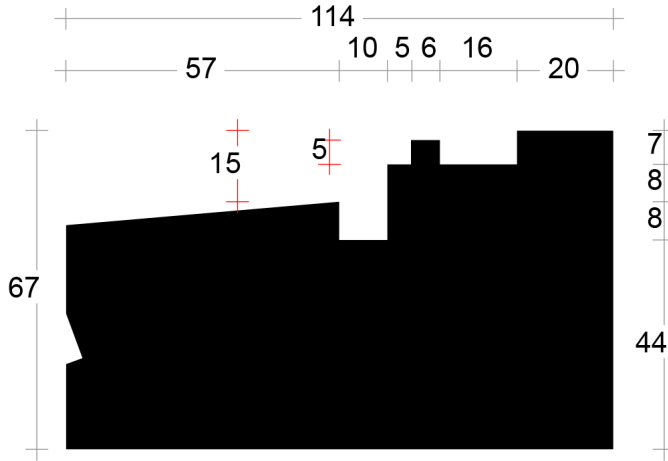
Neut rechts 90mm  
art. 2045470



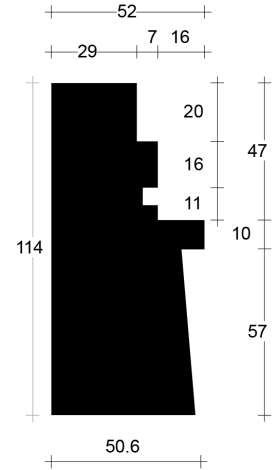
# DTS onderdorpel buitendraaiend 67x114mm

## Wisselsponning: 67x17mm

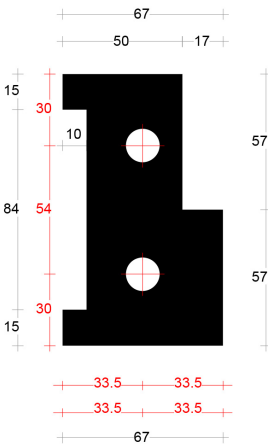
Onderdorpel BU sponning 67mm (art. 2045405)



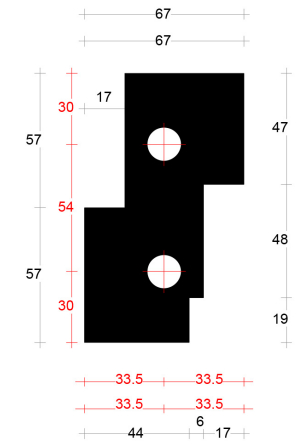
Contraprofiel neut



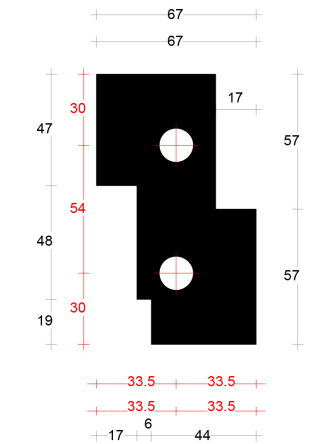
Eindneut links 67mm  
art. 2045612



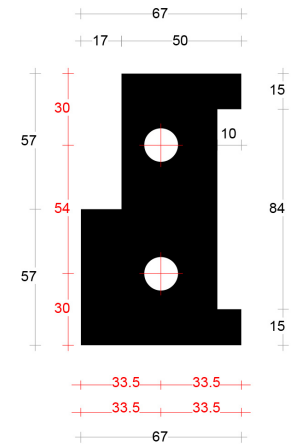
Tussenneut links 67mm  
art. 2045610



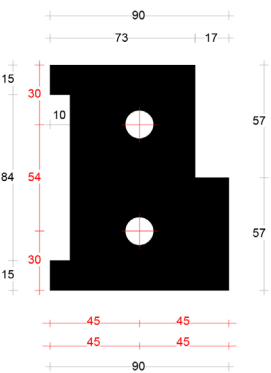
Tussenneut rechts 67mm  
art. 2045611



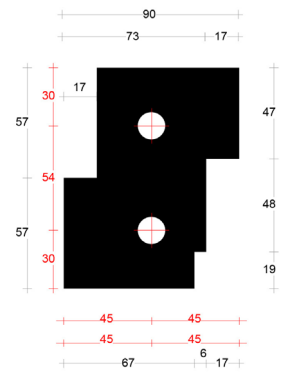
Eindneut rechts 67mm  
art. 2045613



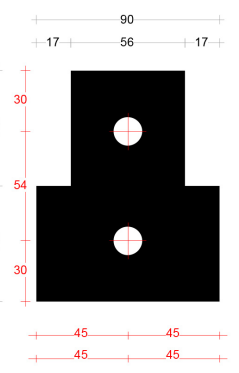
Eindneut links 90mm  
art. 2045616



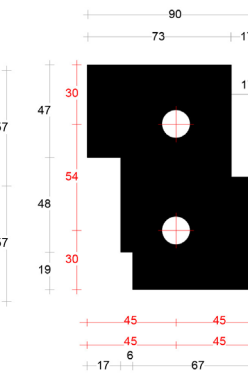
Tussenneut links 90mm  
art. 2045614



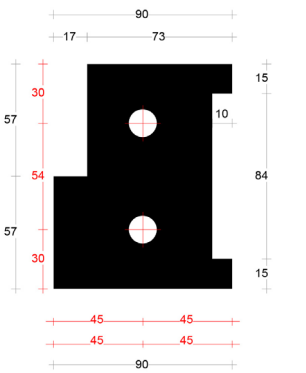
Tussenneut 90mm  
art. 2045618



Tussenneut rechts 90mm  
art. 2045615

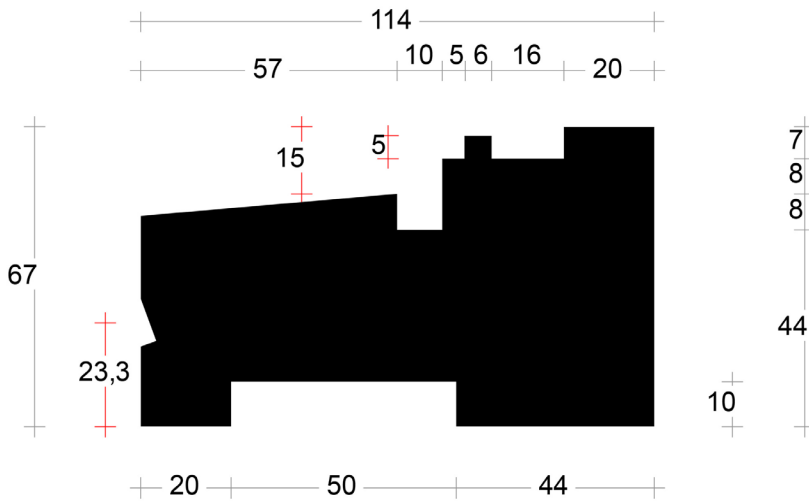


Eindneut rechts 90mm  
art. 2045617

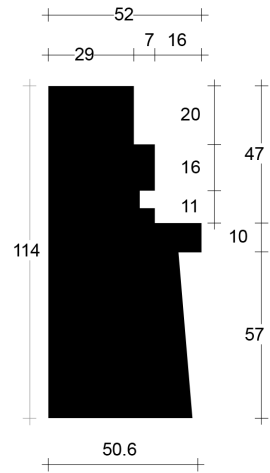


# DTS onderdorpel buitendraaiend 67x114mm met loodspinning Buitensponning: 67x17mm

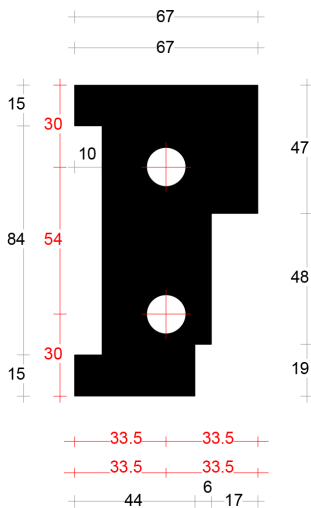
Onderdorpel BU sponning 67mm (art. 2045404)



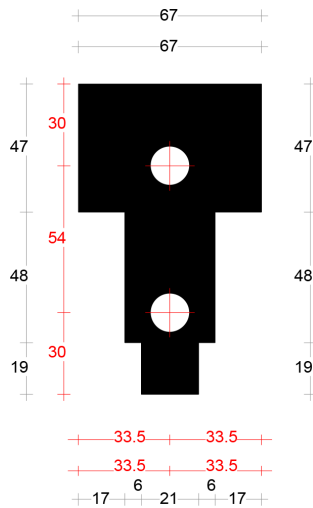
Contraprofiel neut



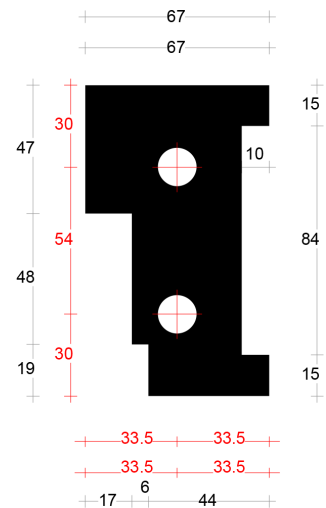
Neut links 67mm <sup>1</sup>  
art. 2045420



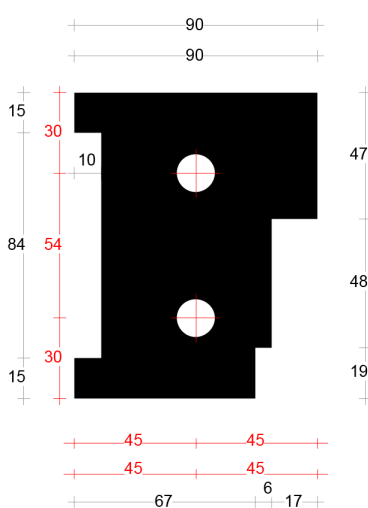
Tussenstijlneut 67mm  
art. 2045425



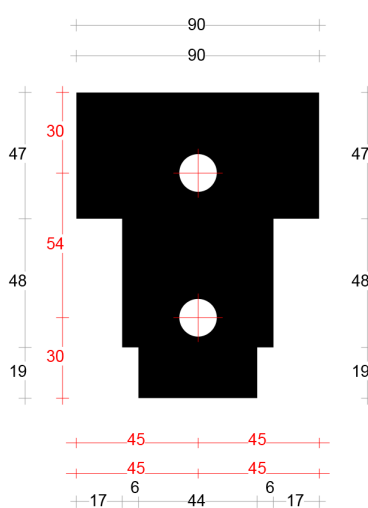
Neut rechts 67mm <sup>1</sup>  
art. 2045421



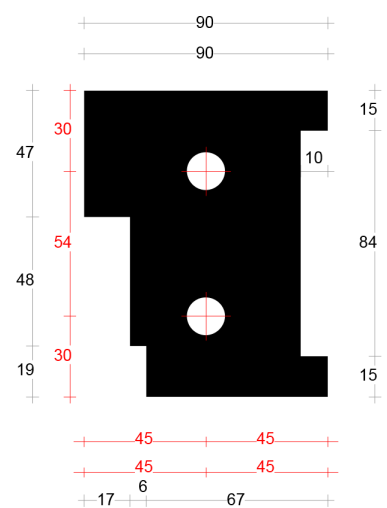
Neut links 90mm  
art. 2045430



Tussenstijlneut 90mm  
art. 2045435



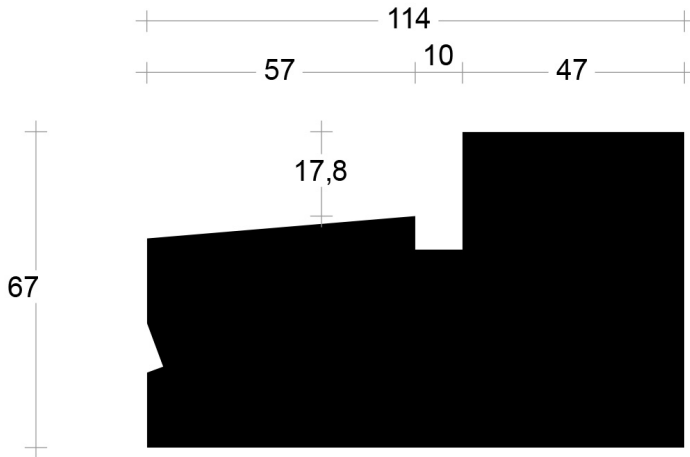
Neut rechts 90mm  
art. 2045431



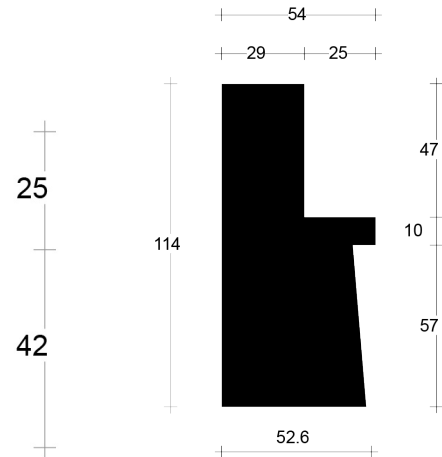
<sup>1</sup> Ook als renovatieneut verkrijgbaar. Kijk voor meer informatie op pagina 17.

# DTS onderdorpel buitendraaiend 67x114mm VD17 Buitensponning: 67x17mm

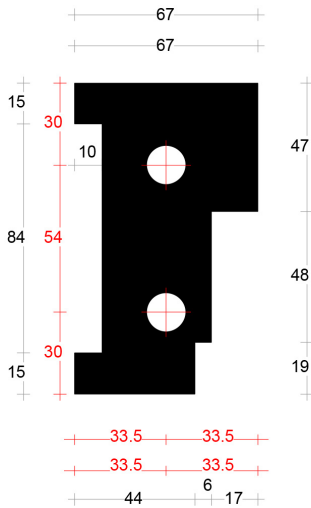
Onderdorpel BU VD 17 sponning 67mm (art. 2045381)



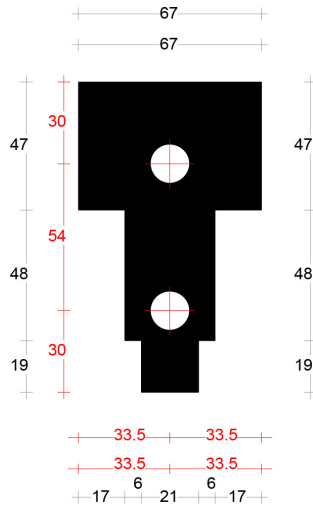
Contraprofiel neut



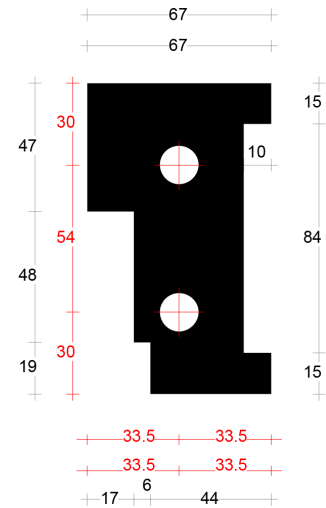
Neut links 67mm  
art. 2045382



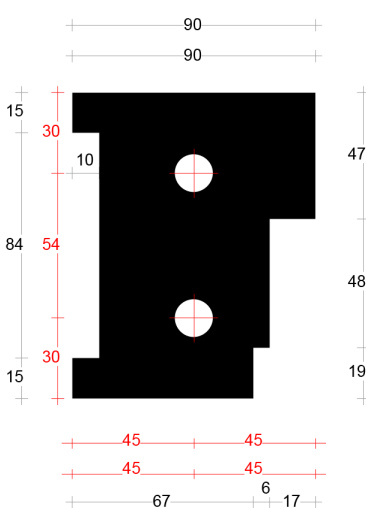
Tussenstijlneut 67mm  
art. 2045384



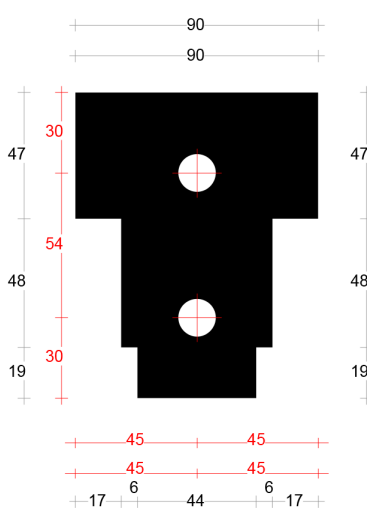
Neut rechts 67mm  
art. 2045383



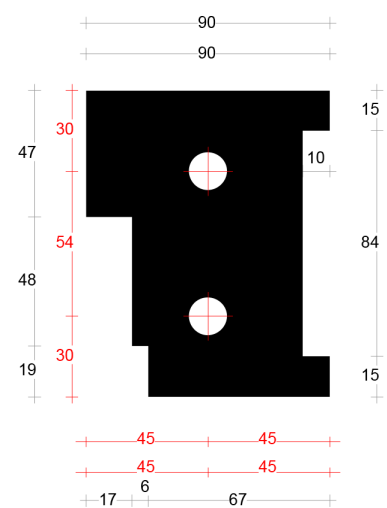
Neut links 90mm  
art. 2045385



Tussenstijlneut 90mm  
art. 2045387



Neut rechts 90mm  
art. 2045386



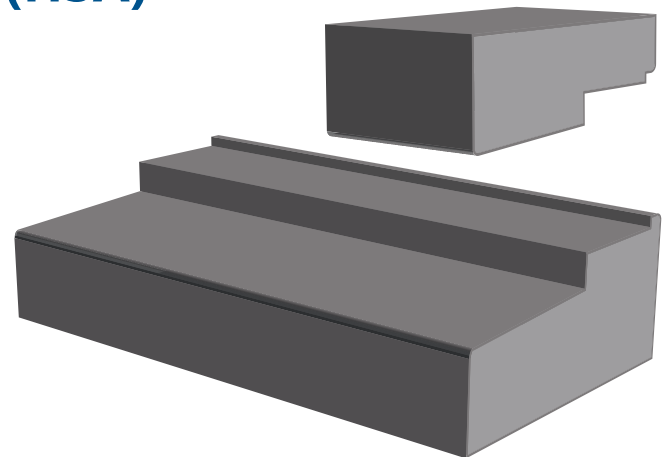


## DTS onderdorpels hefschuif (HSA)

De DTS-hefschuifonderdorpels zijn geschikt voor toepassing bij schuifdeuren met een dikte van 56 of 67mm. De tussenmaat bij de schuifdeur en de vaste deur is 10mm.

### Aluminium looprail type HSA

De HSA-hefschuifdorpel is voorzien van een sponning in de dagkant waarin een aluminium looprail gemonteerd kan worden. Deze looprail kan zowel in een hoge (art. **2300121**) als in de lage (art. **2300123**) uitvoering worden gemonteerd.



### Beglazing rechtstreeks op dorpel

Net als bij alle overige DTS-dorpelvarianten kan ook op de HSA-dorpel rechtstreeks beglaasd worden. Een vaste deur, waar de schuivende deur achterlangs schuift, is niet perse nodig. Door een vaste tussenstijl te plaatsen met de afmeting van de deurstijl kan de schuivende deur achter het vaste glas langs schuiven.

### Bevestigingsgaten t.b.v. de DTS-torxbouten

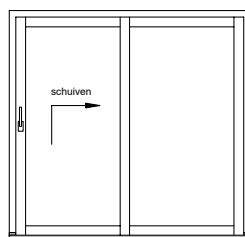
De bij ons bestelde maatwerkdorpels kunnen compleet met gemonteerde neuten afgeleverd. Voor het doorgeven van de juiste maten kunt u gebruik maken van de bestelformulieren op [www.raadsma.nl/DTS](http://www.raadsma.nl/DTS). Het boren van de bevestigingsgaten kunt u ook zelf doen door gebruik te maken van de speciale tweetapsboor (art. **2045439**) waarmee u in één boorgang het gat voor de DTS-plug (14 mm) plus de benodigde ruimte voor de schroepkop (25 mm) kunt boren. De los meegeleverde neuten zijn standaard voorzien van boorgaten en afdichting.

### Boorgatdiepte kozijnstijl

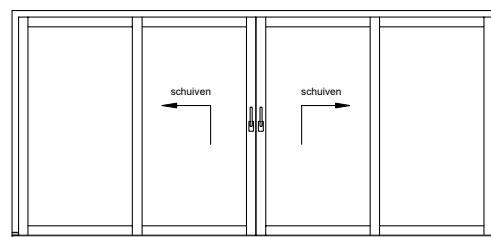
Bij een standaard dorpeldikte van van 67mm is de boorgatdiepte in de kozijnstijl 75mm.

### Combinatiemogelijkheden (schema's)

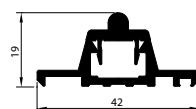
Hieronder geven we aantal combinatiemogelijkheden weer die mogelijk zijn met de HSA-dorpel. De sponning voor de looprail loopt over de gehele dorpel door, invalwerk is niet mogelijk. Ten behoeve van het vast glas, dan wel de vaste deur, wordt een HS-vullat 56.10 (art. **2045453**) of de HS-vullat HS 67.10 (art. **2045485**) toegepast. De deuren kunnen zowel als DIN links en DIN rechts uitgevoerd worden.



Schema A



Schema C



Hoge onderrail (art. **2300121**) voor HSA-onderdorpel

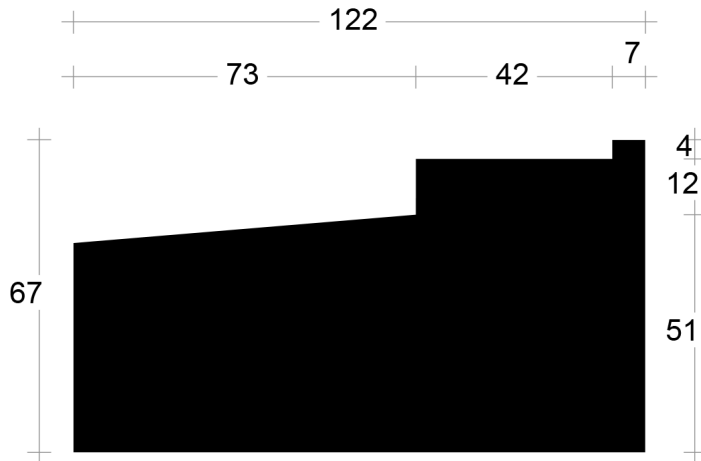


Lage onderrail (art. **2300123**) voor HSA-onderdorpel

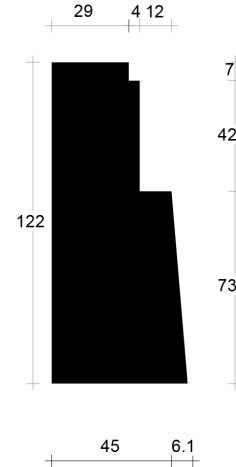


# DTS onderdorpel hefschuif 67x122mm Deurdikte 56mm

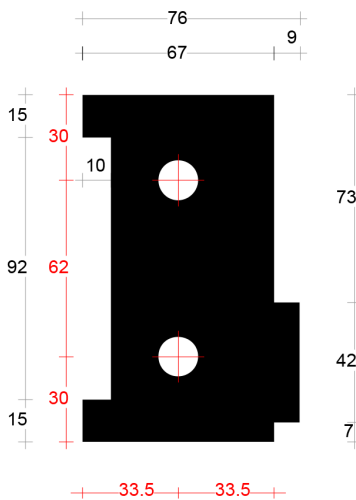
Onderdorpel hefschuif 67x122mm (art. 2045454)



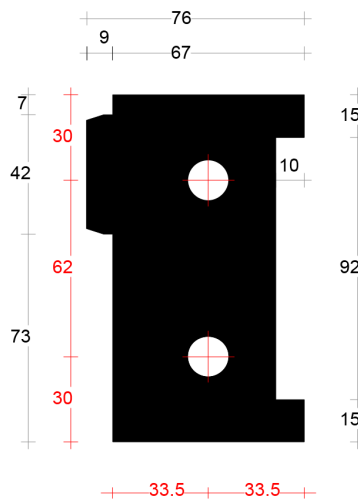
Contraprofiel neut



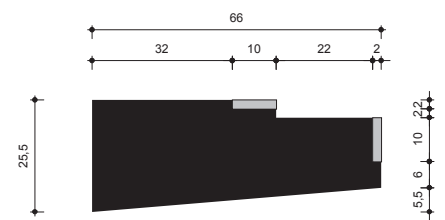
Neut vaste deur links  
art. 2045456



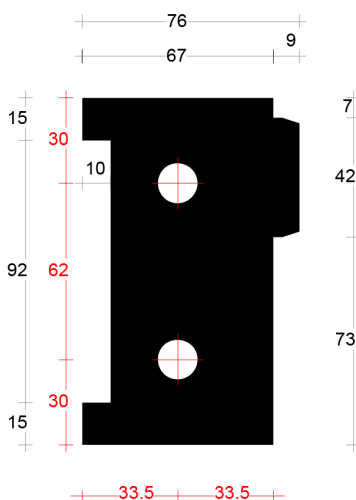
Neut schuifdeur rechts  
art. 2045457



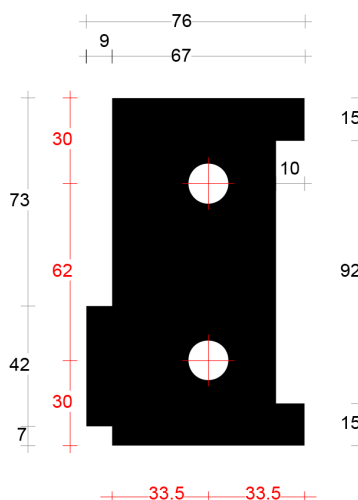
Vullat hefschuif 56.10  
art. 2045453



Neut schuifdeur links  
art. 2045455



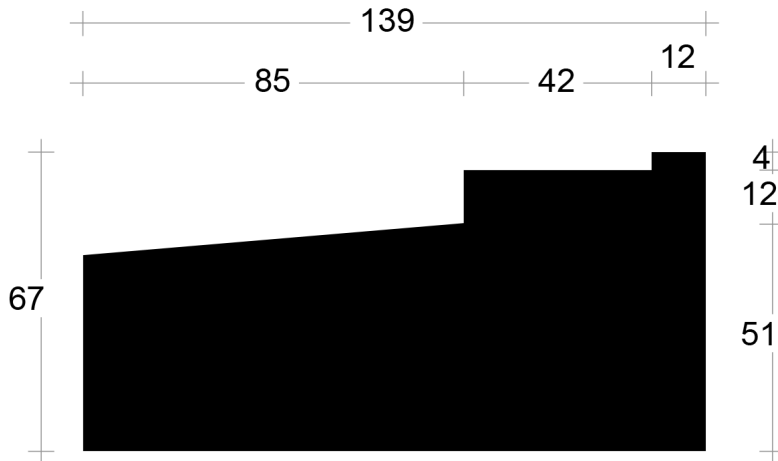
Neut vaste deur rechts  
art. 2045458



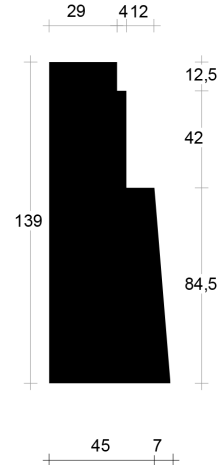


# DTS onderdorpel hefschuif 67x139mm Deurdikte 67mm

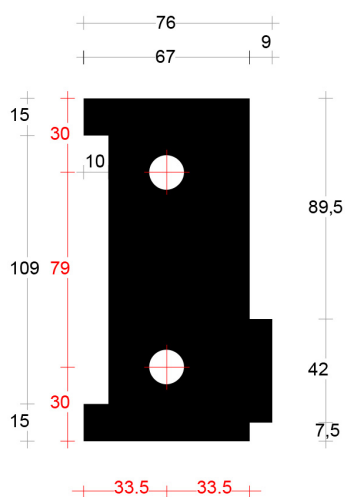
Onderdorpel hefschuif 67x139mm (art. 2045480)



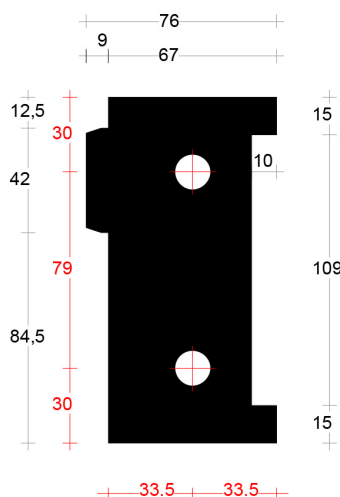
Contraprofiel neut



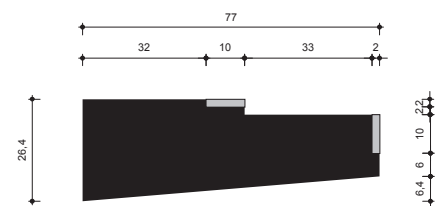
Neut vaste deur links  
art. 2045602



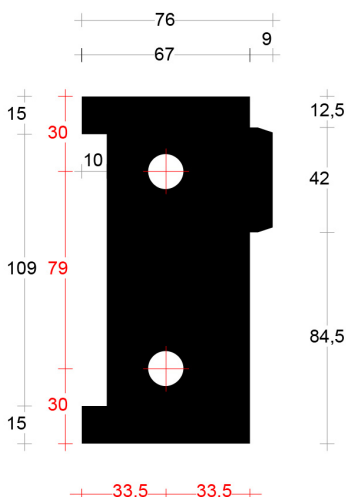
Neut schuifdeur rechts  
art. 2045604



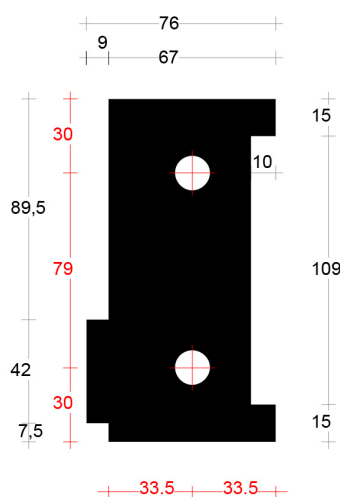
Vullat hefschuif 67.10  
art. 2045485



Neut schuifdeur links  
art. 2045600



Neut vaste deur rechts  
art. 2045606





# DTS onderdorpel KVT met vlakke dam

De DTS KVT-onderdorpels zijn profielen voorzien van een buitensponning gebaseerd op het traditionele dorpelmodel waarbij het hellende vlak 10 graden schuin afloopt. De KVT-dorpels kunnen rechtstreeks onder het kozijn worden gemonteerd of er kan gebruik gemaakt worden van de speciale KVT-neuten.

## Deuren zonder kaderdichting

De KVT-dorpels, voor deuren zonder kaderdichting (dikte 38mm), kunnen voorzien worden van de ANB-6 tocht-/slijtstrip van Elton (art. 2195306). Deze kan, zonder voor te boren, op de dorpel worden gemonteerd.

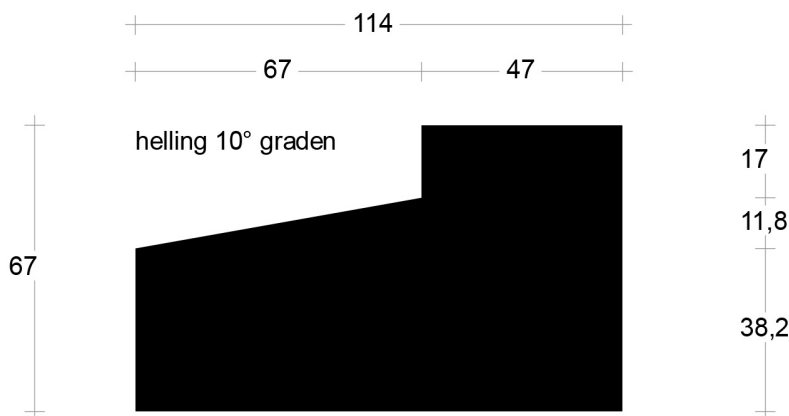
## Beglazing en overige vakvullingen

De KVT-dorpel is geschikt voor zowel buiten- als binnenbeglazing. Binnenbeglazing is toepasbaar door middel van een wisselsponning in de neuten. Naast deur- en glasvakken is de KVT-dorpel ook geschikt voor paneelvullingen.

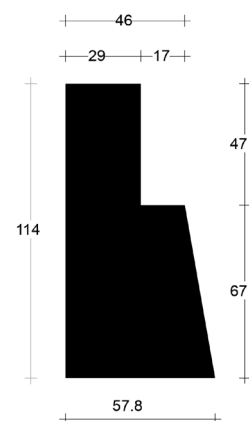
## Bevestigingsgaten t.b.v. de DTS-torxbouten

De bij ons bestelde maatwerkdorpels kunnen worden geleverd met voorgeboorde bevestigingsgaten. Voor het doorgeven van de juiste maten kunt u gebruik maken van de bestelformulieren op [www.raadsma.nl/DTS](http://www.raadsma.nl/DTS). Het boren van de bevestigingsgaten kunt u ook zelf doen door gebruik te maken van de speciale tweetapsboor (art. 2045439) waarmee u in één boorgang het gat voor de DTS-plug (14 mm) plus de benodigde ruimte voor de schroepkop (25 mm) kunt boren.

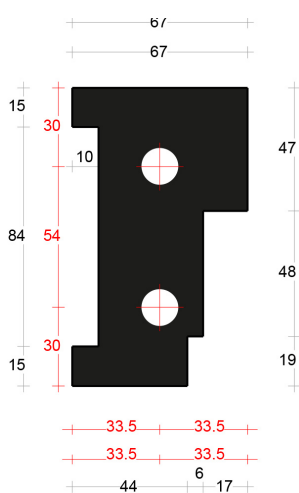
### KVT-onderdorpel met vlakke dam 67x114mm (art. 2045388)



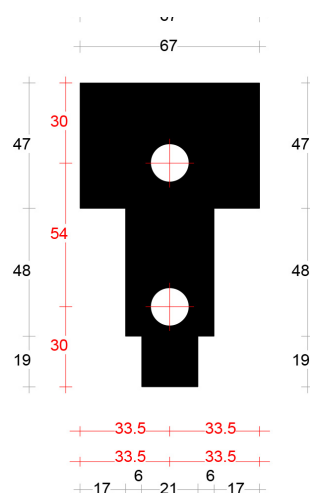
### Contraprofiel neut



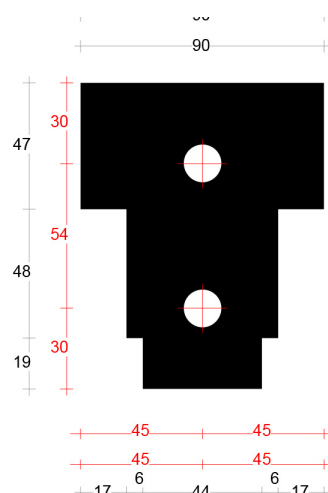
#### Neut links 67mm art. 2045408



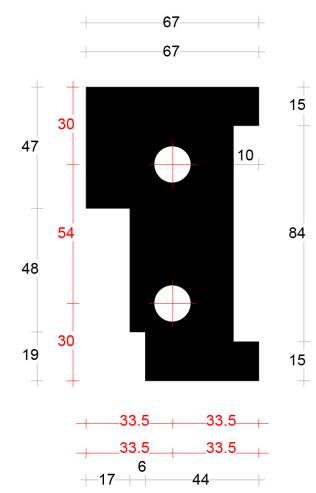
#### Neut tussenstijl 67mm art. 2045443



#### Neut tussenstijl 90mm art. 2045444



#### Neut rechts 67mm art. 2045409



---

**Dokkum** Pier Prinslaan 15  
Telefoon (0519) 29 23 25 [info@raadsma.nl](mailto:info@raadsma.nl)

---

**Heerenveen** De Kuinder 10 8444 DC Heerenveen  
Telefoon (0513) 63 16 00 [heerenveen@raadsma.nl](mailto:heerenveen@raadsma.nl)

---

**Leeuwarden** Archimedesweg 16 8912 AK Leeuwarden  
Telefoon (058) 21 27 099 [leeuwarden@raadsma.nl](mailto:leeuwarden@raadsma.nl)

---

**Groningen** Wismarweg 32 9723 HB Groningen  
Telefoon (050) 54 70 070 [groningen@raadsma.nl](mailto:groningen@raadsma.nl)

---

**Emmeloord** Koperweg 2 8304 BM Emmeloord  
Telefoon (0527) 30 50 33 [emmeloord@raadsma.nl](mailto:emmeloord@raadsma.nl)

---

[www.raadsma.nl](http://www.raadsma.nl)